

# RAK-Summit

## Filo Muro | WC

**RAK**  
CERAMICS



### Scheda tecnica

Dimensioni: 540 x 360 mm

Peso: 25 Kg

Colore: bianco alpino

Tipo di scarico: A parete

Sifone: Nascosto

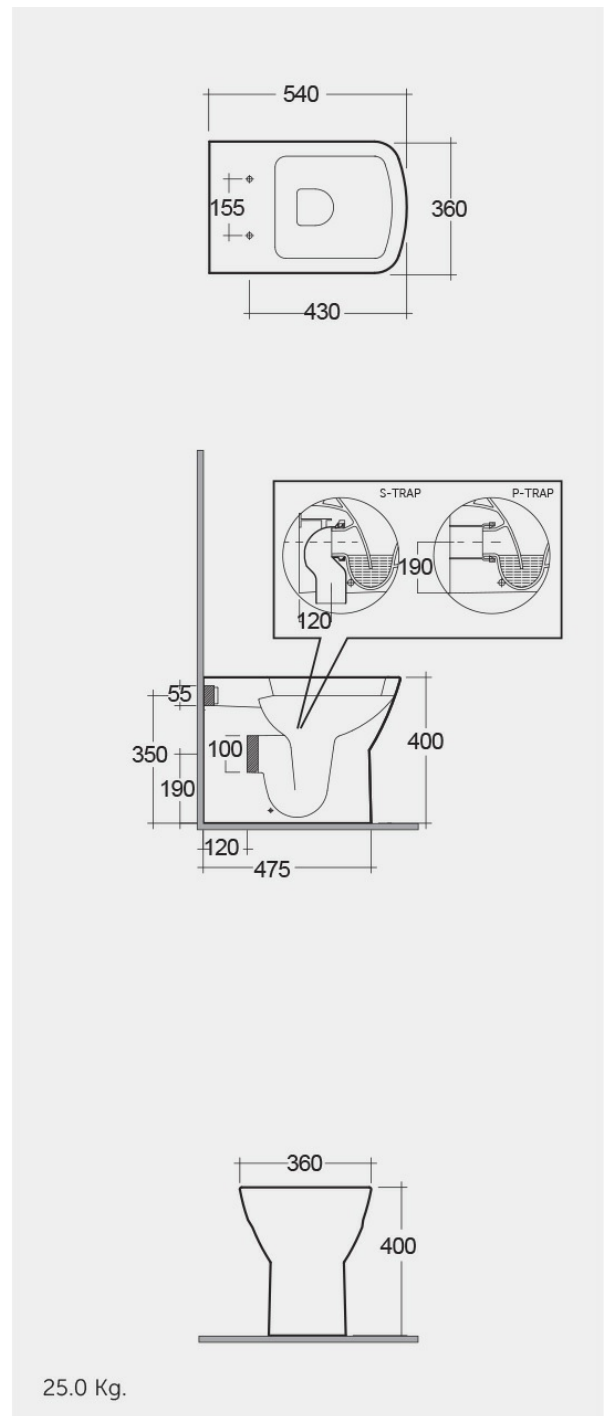
Opzioni del sedile: Urea

Forma: Rettangolare

Chiusura rallentata: sì

Doppio scarico: sì

Collezione: [RAK-SUMMIT](#)



Dimensioni: tutte le dimensioni sono espresse in millimetri e soggette alle usuali variazioni di produzione.  
Nota: il nostro programma di sviluppo è in continua evoluzione al fine di migliorare design e performance, il fabbricante si riserva il diritto di modificare le specifiche tecniche senza alcuna informazione preventiva.  
Gli accessori sono per solo uso fotografico.