

Scalda salviette **MONICA CROMATO**

Monica è la linea di termo arredo in acciaio, cromato, realizzato con tubolari a sezione tonda.

Disponibile in diverse misure per soddisfare al meglio spazio ed emissioni di calore.

I termo arredi in acciaio Monica sono certificati secondo le Norme EN442 e dotati di marchio CE.

I tubolari montanti hanno un ingombro di 30X40 mm e sono arrotondati sul lato esterno del radiatore ; i tubolari orizzontali hanno diametro 25 mm

Il fissaggio è garantito da uno specifico Kit all' interno della confezione.

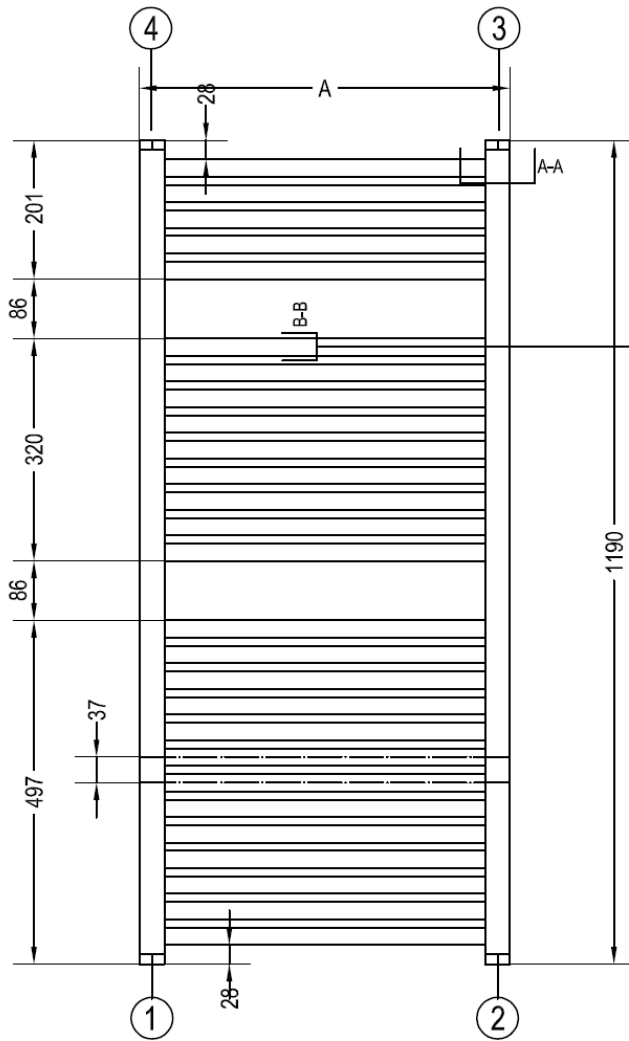
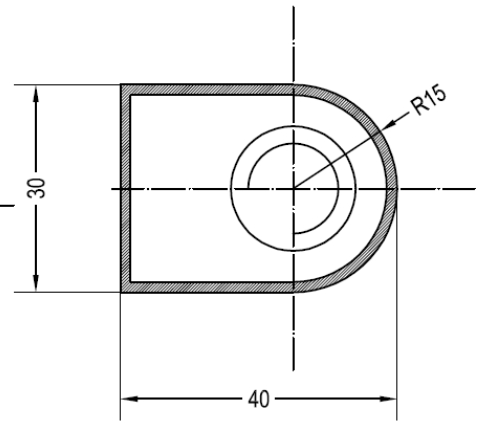
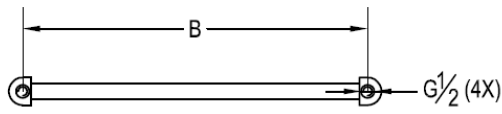
Rese termiche (W) :

codice	N° tubi	Resa DT 40 °C	Resa DT 50 °C	Resa DT 60 °C
ASMCC 400770	18	171	229	290
ASMCC 450770	18	193	257	327
ASMCC 500770	18	211	282	356
ASMCC 550770	18	229	306	387
ASMCC 600770	18	248	331	420
ASMCC 750770	18	309	414	525
ASMCC 1000770	18	413	552	700
ASMCC 4001200	27	254	340	431
ASMCC 4501200	27	286	383	485
ASMCC 5001200	27	315	420	532
ASMCC 5501200	27	342	458	580
ASMCC 6001200	27	371	495	627
ASMCC 7501200	27	463	619	784
ASMCC 1001200	27	618	825	1045
ASMCC 4001500	35	320	427	542
ASMCC 4501500	35	360	481	609
ASMCC 5001500	35	394	526	667
ASMCC 5501500	35	462	618	783
ASMCC 6001500	35	504	74	854
ASMCC 7501500	35	630	843	1068
ASMCC 10001500	35	840	1124	1424
ASMCC 4001800	41	380	508	644
ASMCC 4501800	41	428	572	725
ASMCC 5001800	41	472	630	799
ASMCC 5501800	41	516	690	875
ASMCC 6001000	41	560	748	948
ASMCC 7501800	41	700	935	1185
ASMCC 10001800	41	933	1247	1580

Specifiche tecniche:

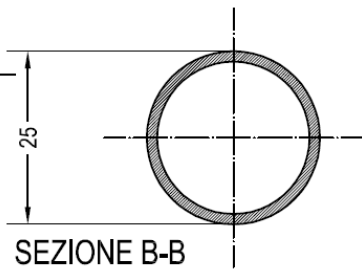
Materiale:	acciaio
Pressione max di esercizio :	8 bar
Temperatura Max di esercizio:	95°C
Trattamento esterno:	processo galvanico di nickelatura e cromatura
Colore standard:	cromato
Attacchi :	fori ½" G
Dotazioni:	Kit fissaggio a muro , 1 valvola di sfiato (da posizionare in alto); 1 tappo da ½"G

Tutti i prodotti della gamma Ercos radiatori sono testati alla pressione di 10 bar.



SEZIONE A-A

SPESORE TUBO 1,5



SEZIONE B-B

A	B
400	350
450	400
500	450
550	500
600	550
750	700
1000	950

IMBALLAGGIO:
CARTONE
BIANCO

N° TUBI : 13 + 9 + 5

Fissaggio del termo arredo :

Per il fissaggio del termo arredo è necessario individuare una superficie a muro ove sia possibile eseguire fori diametro 8mm per una profondità di 40 mm

Oltre si è necessario che sia possibile realizzare l'impianto idraulico per il collegamento del termo arredo.

Una volta individuata la parete destinata a ricevere Monica , sarà necessario tenere conto della presenza di valvola e detentore per determinare centraggio e altezza di posizionamento.

Si dovrà successivamente eseguire i fori a muri diametro 8 mm rispettando la posizione che si preferirà considerare per il fissaggio.

Procedere successivamente al montaggio dei fissaggi a muro , utilizzando i componenti come in fotografia.

